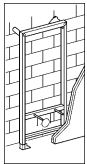
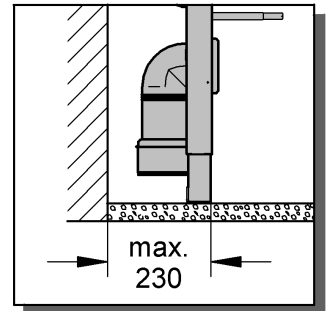
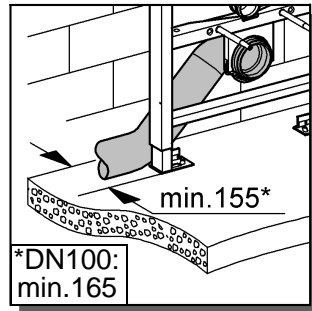
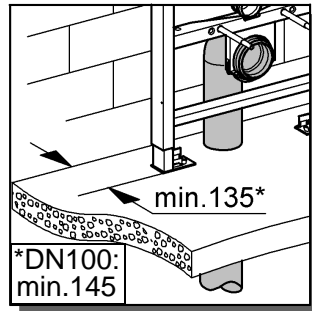
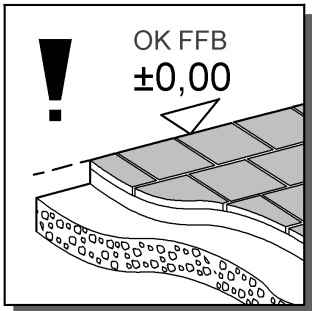
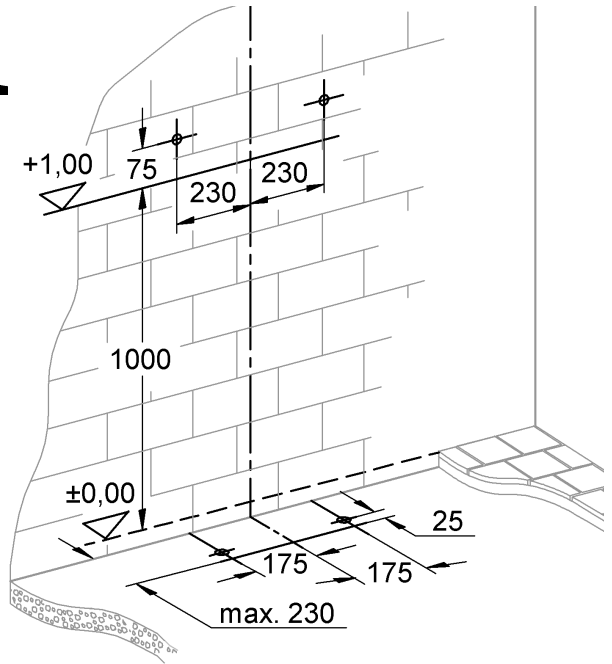
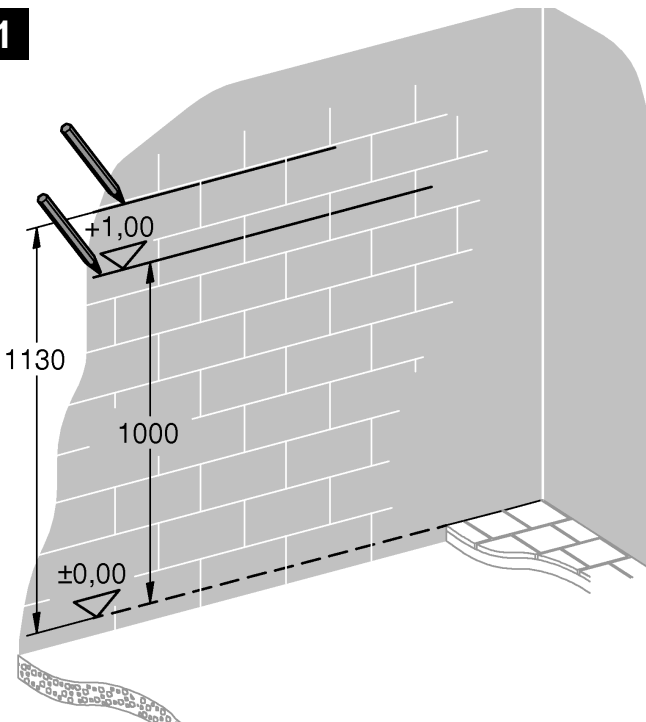


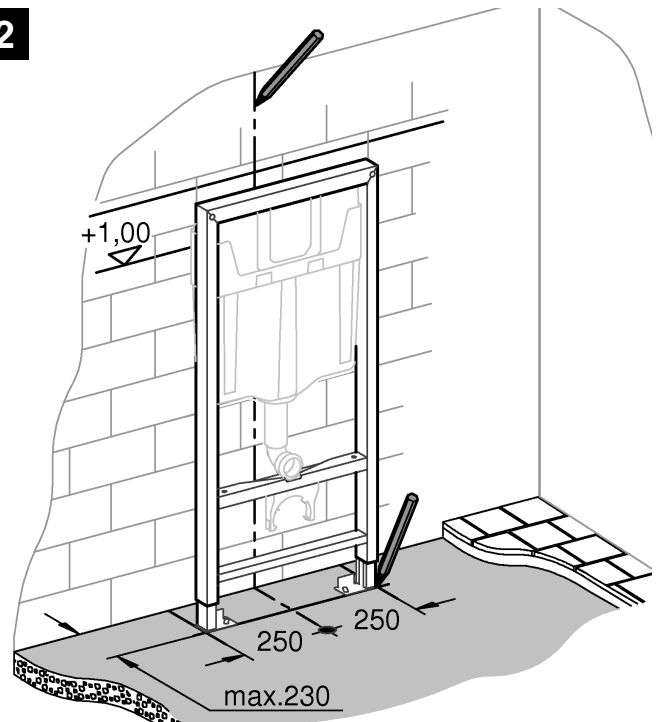
i



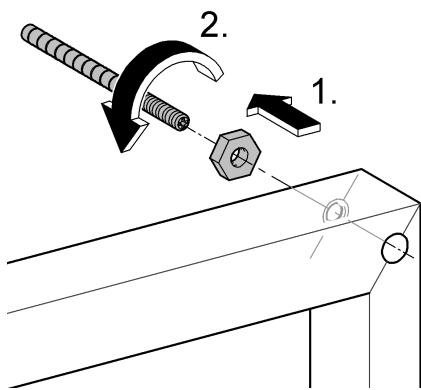
1



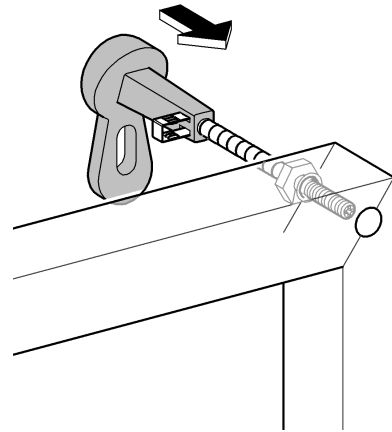
2



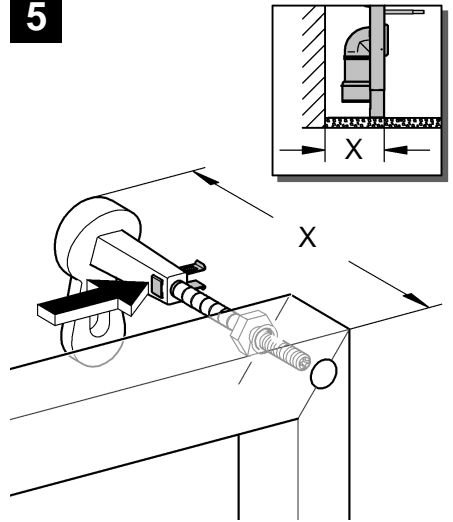
3



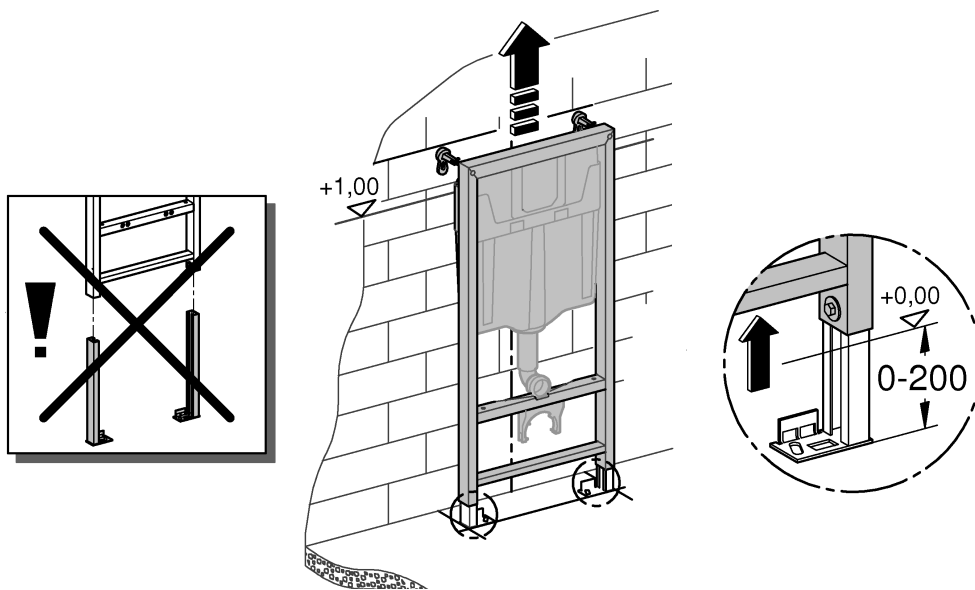
4



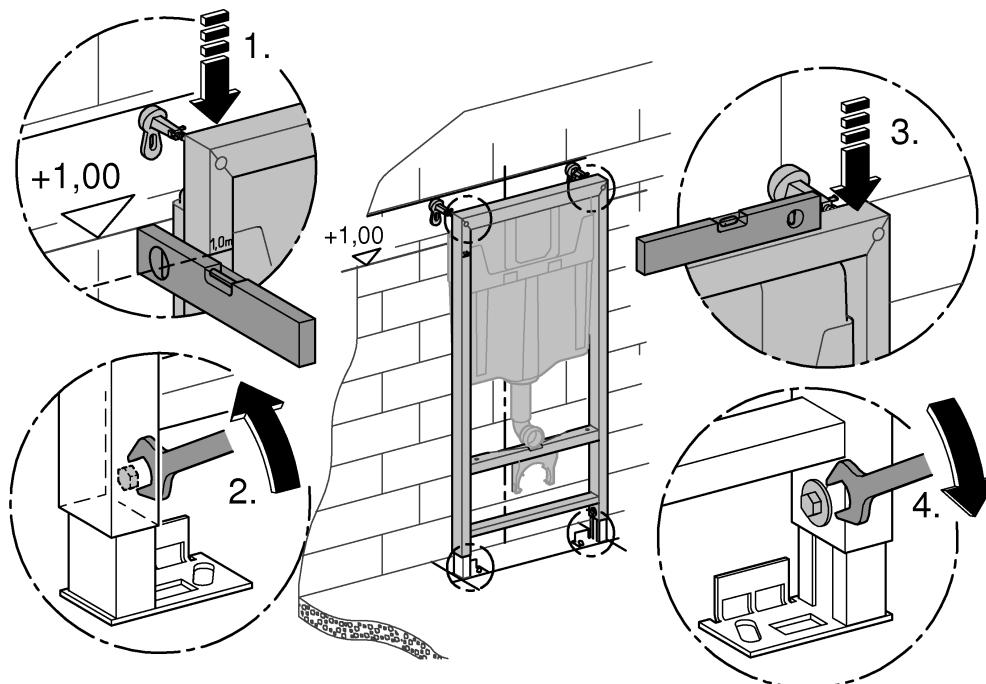
5

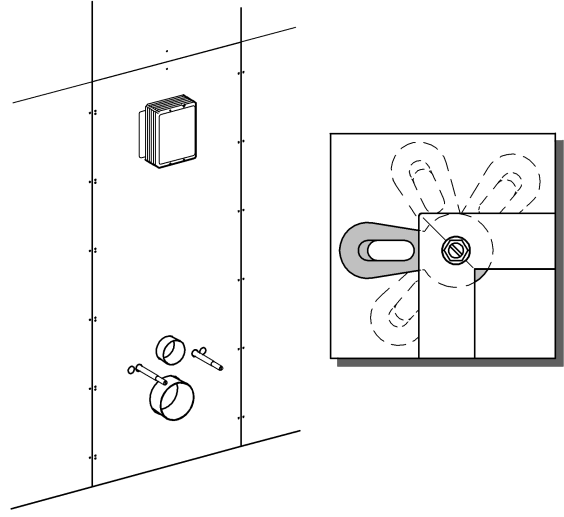
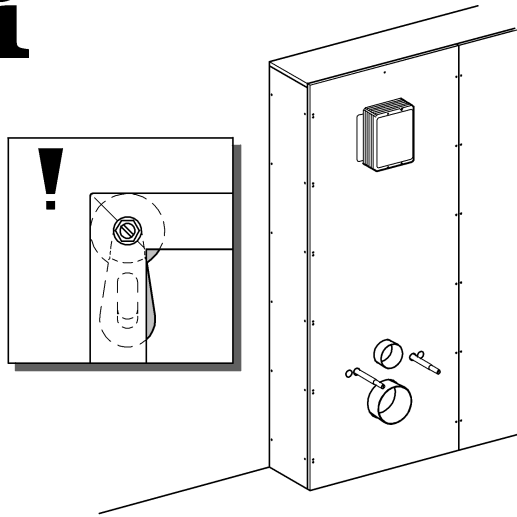
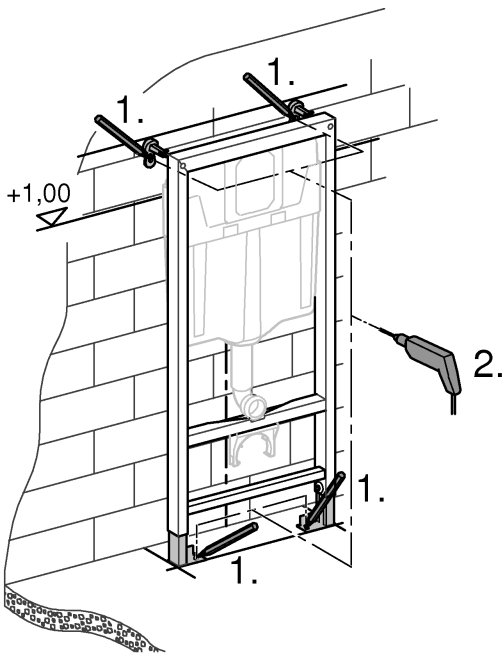
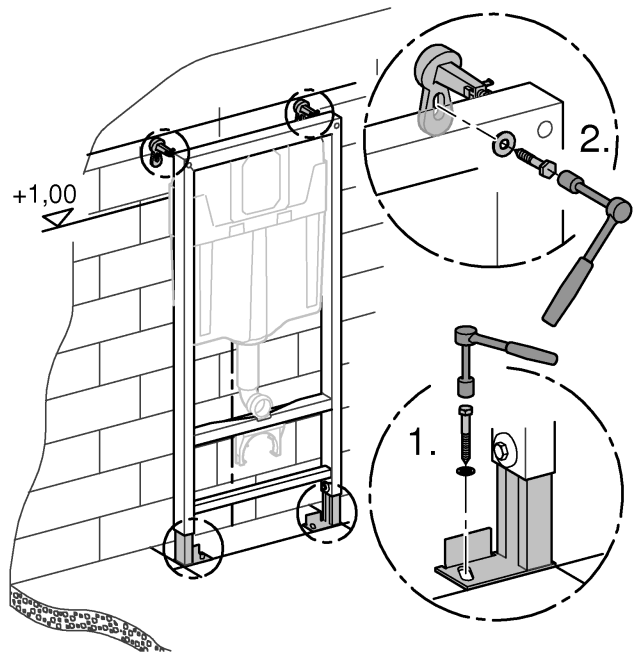
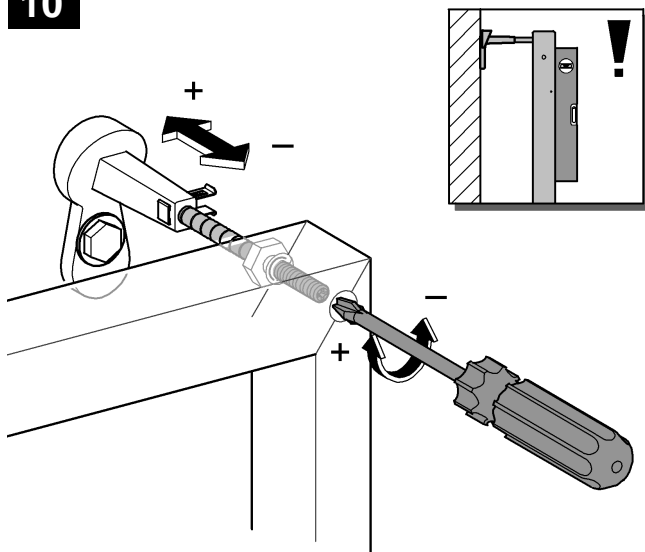
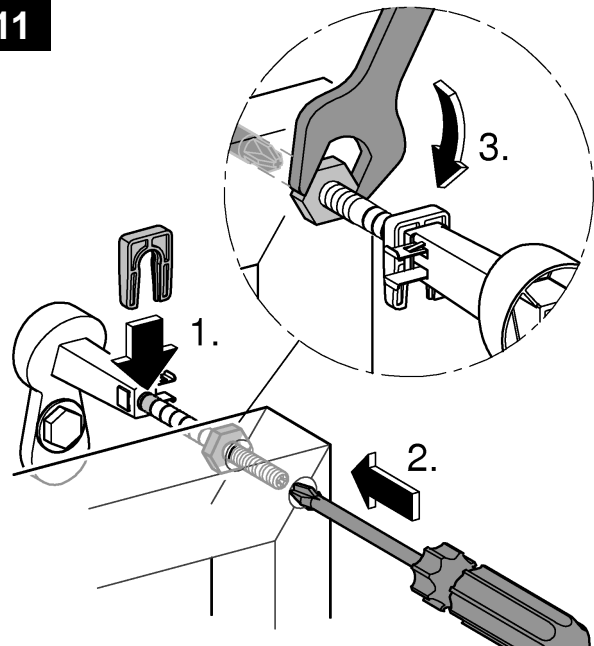


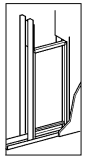
6



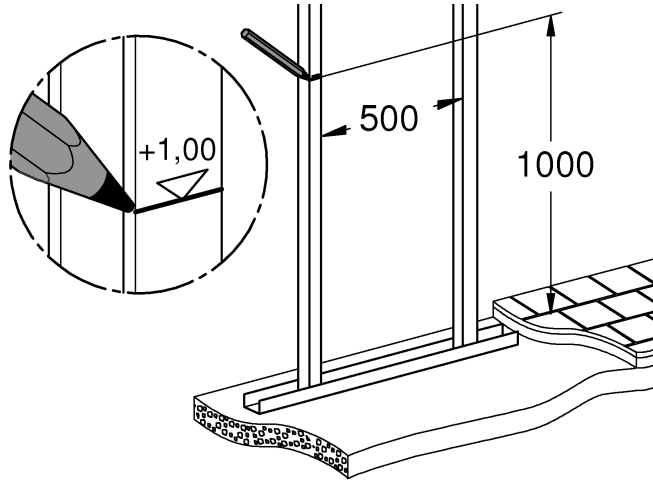
7



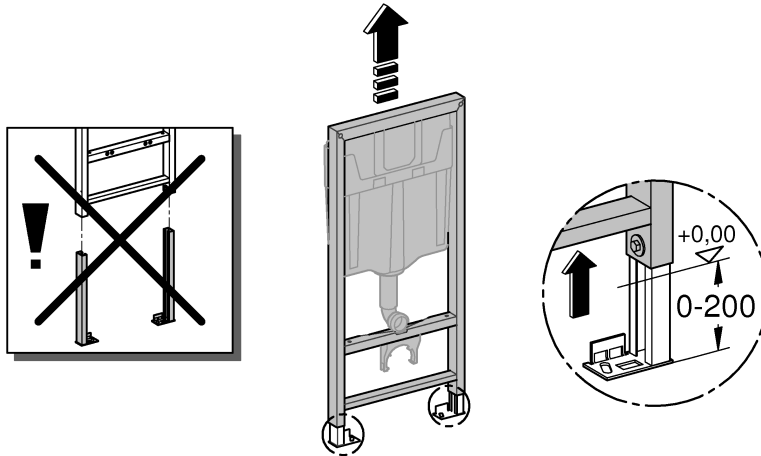
i**8****9****10****11**



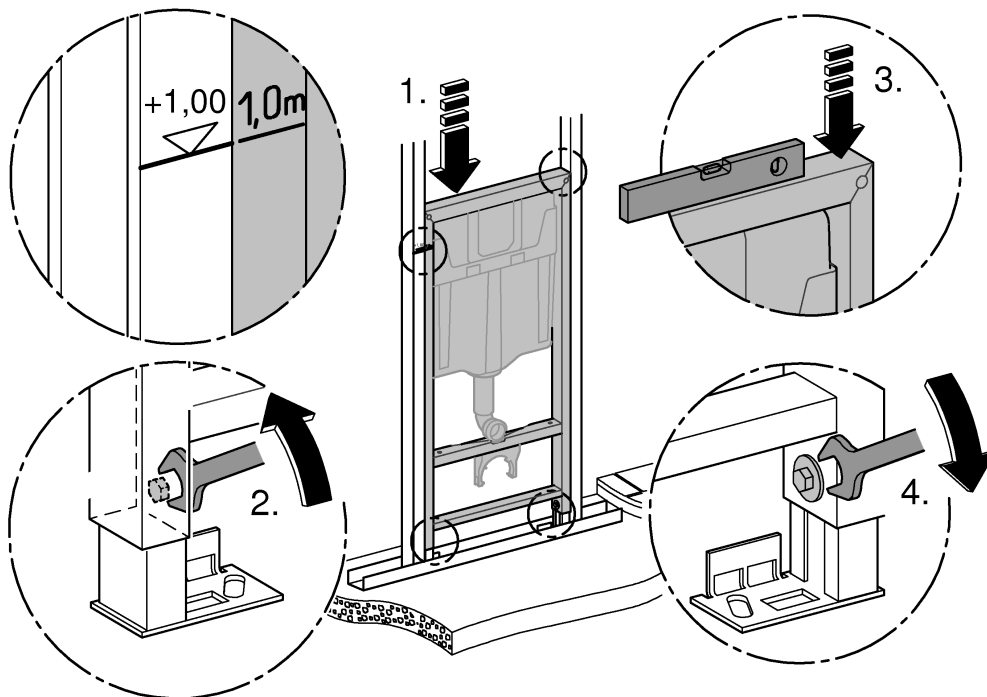
1



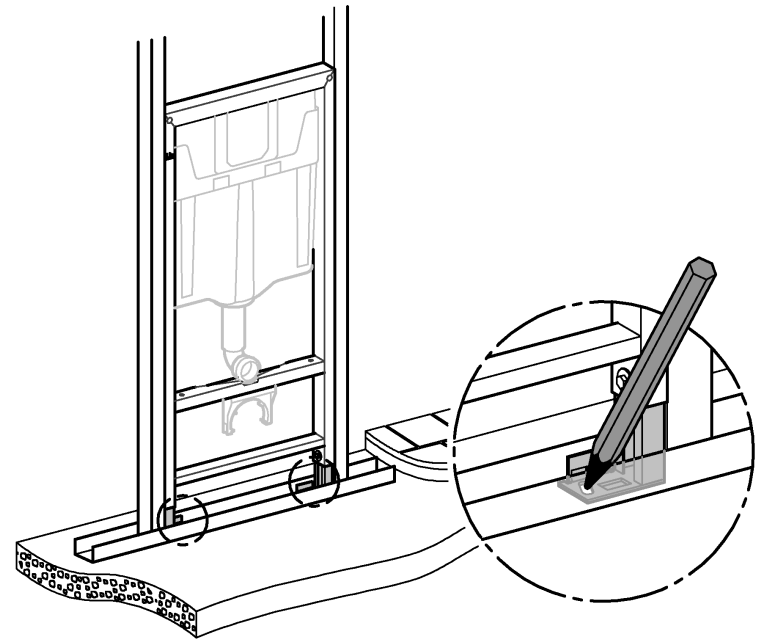
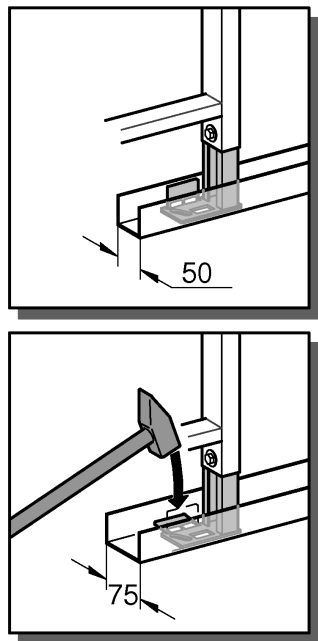
2



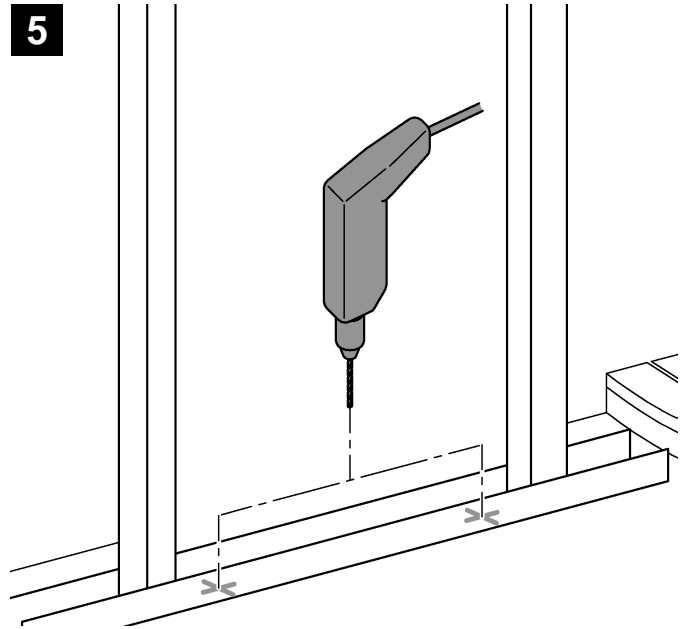
3



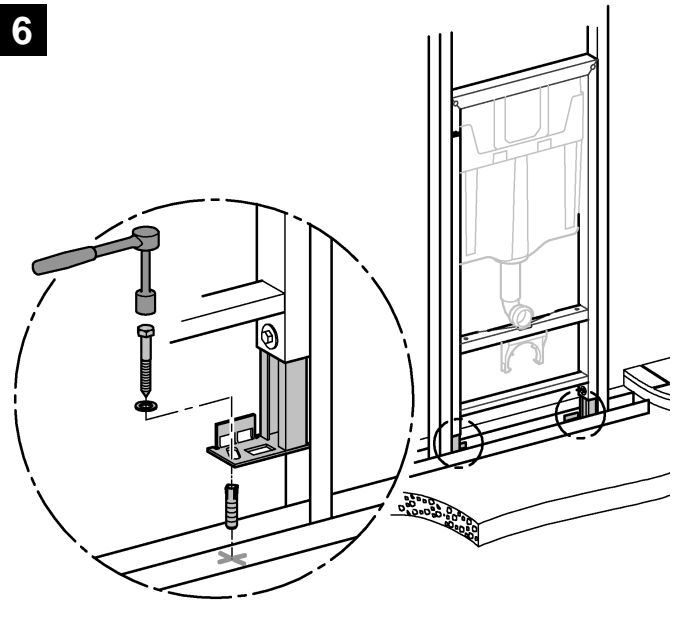
4



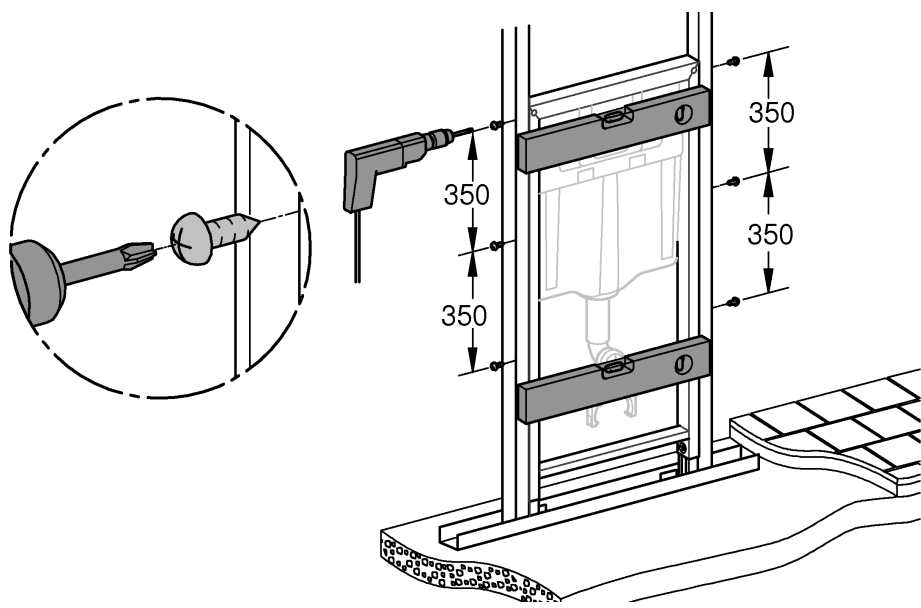
5

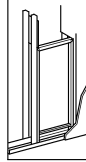
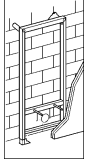


6

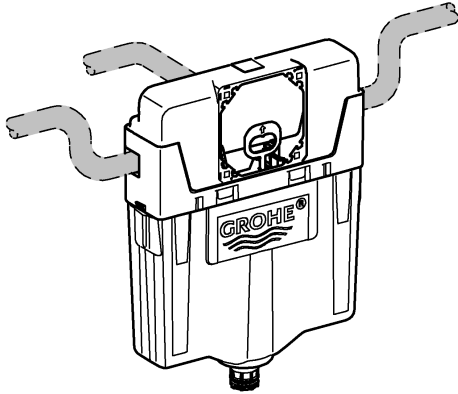


7

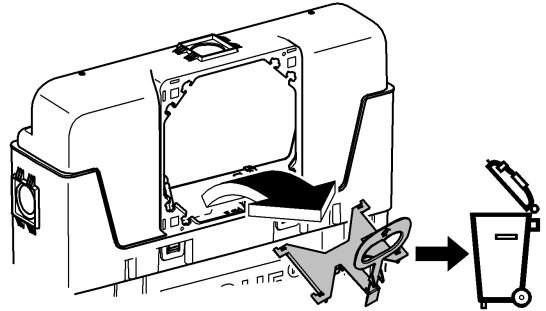




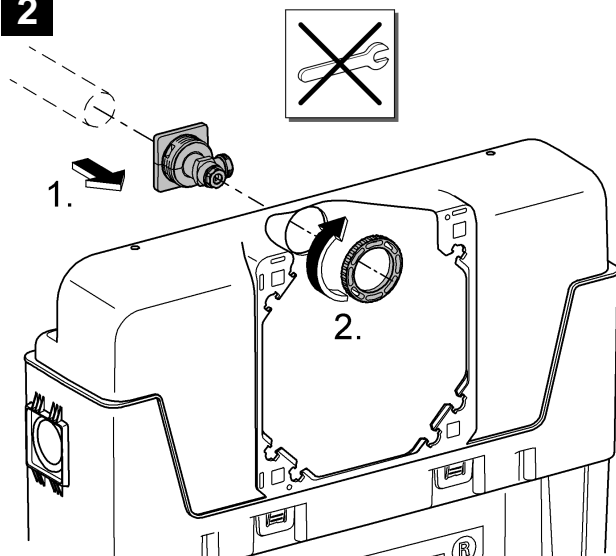
i ↓



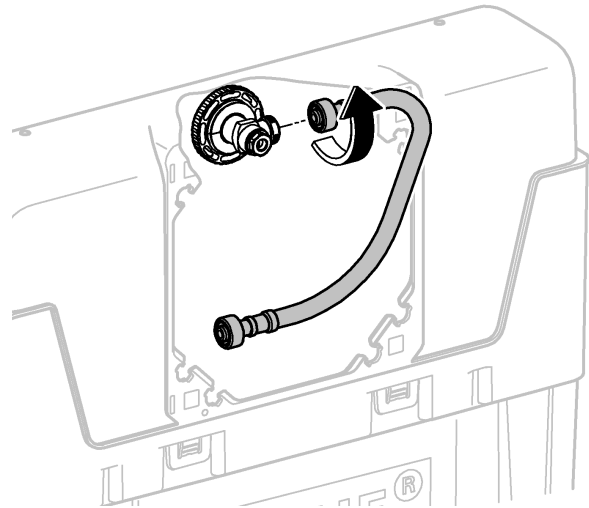
1



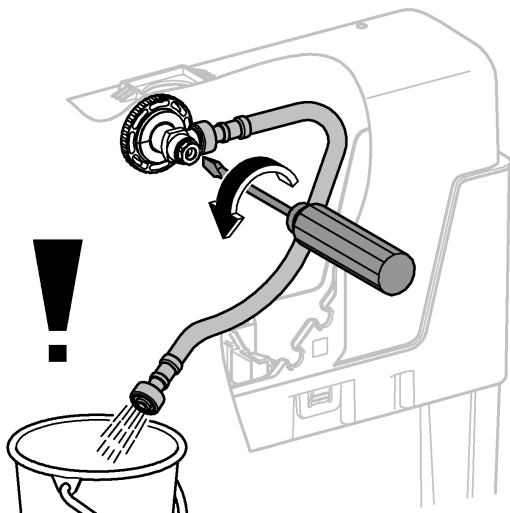
2



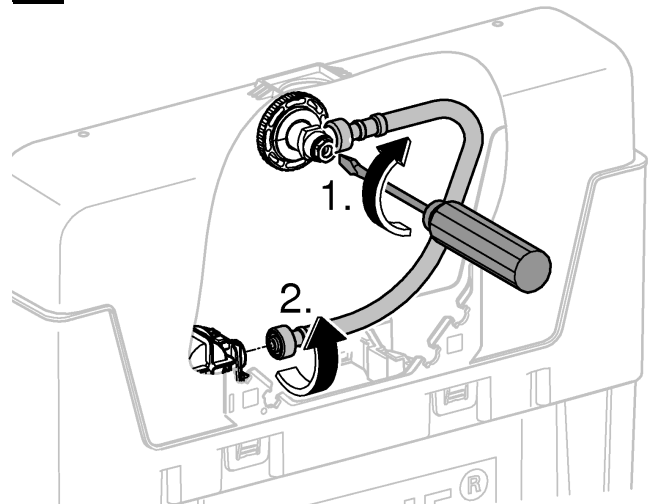
3



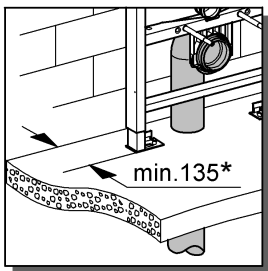
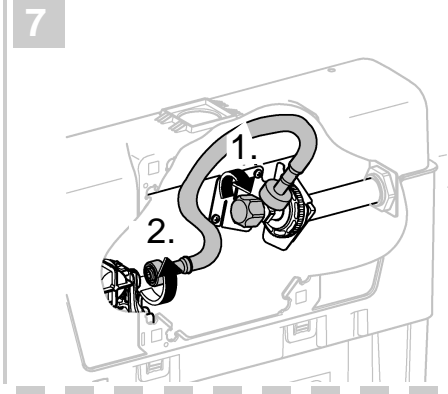
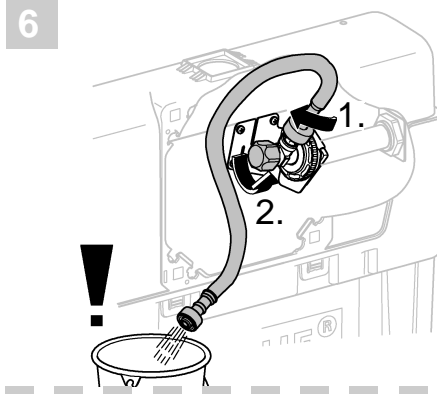
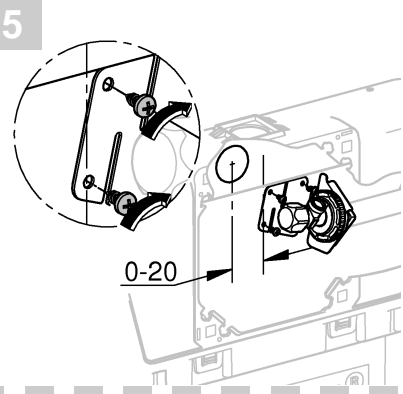
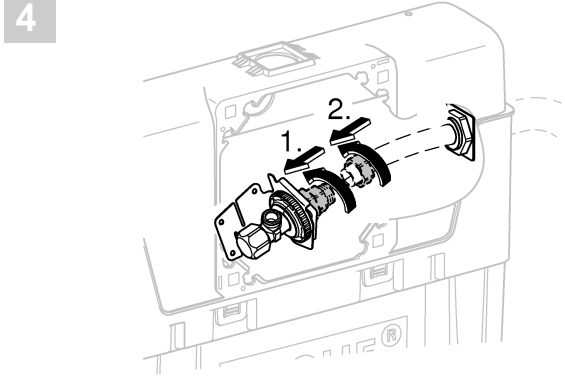
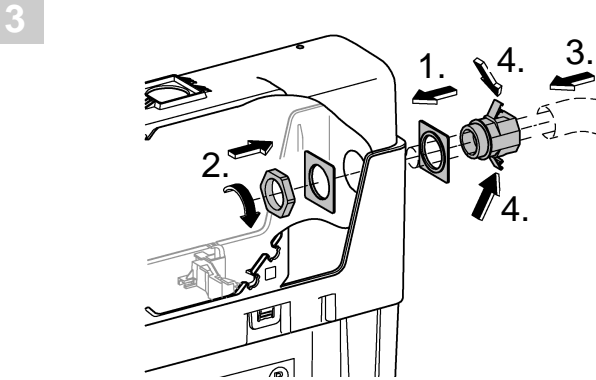
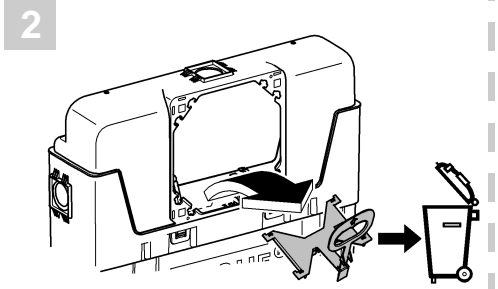
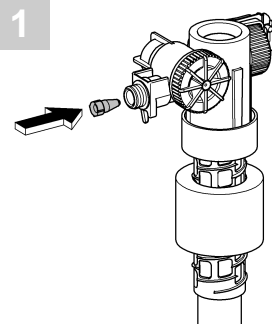
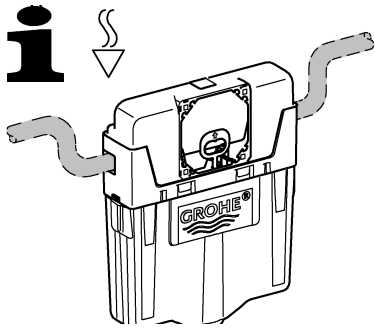
4



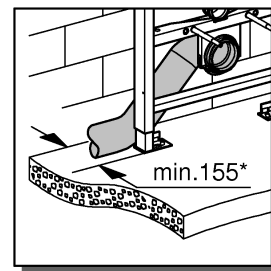
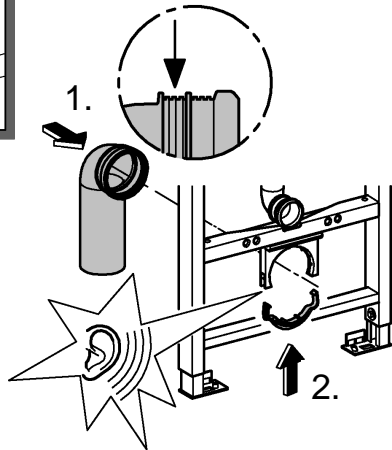
5



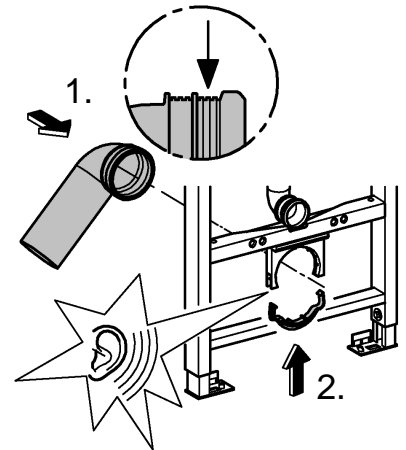
(N)
(DK)
(FIN)
(S)

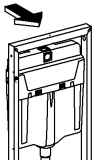
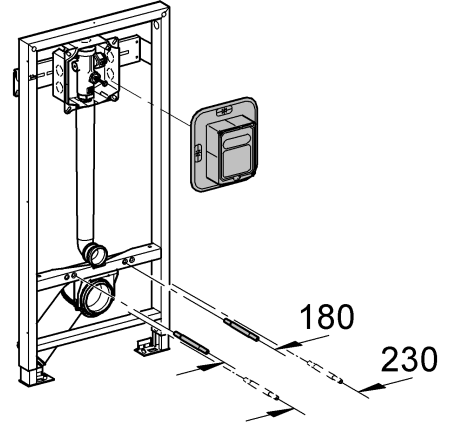
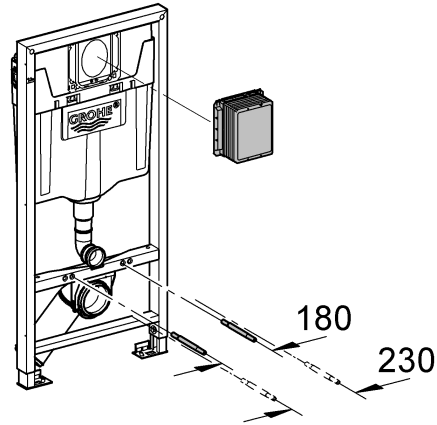
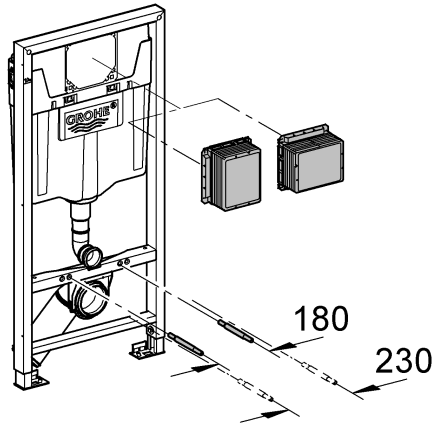
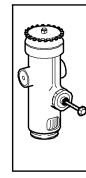
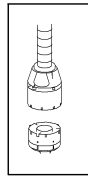
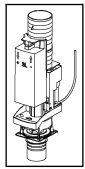


*DN100: min.145

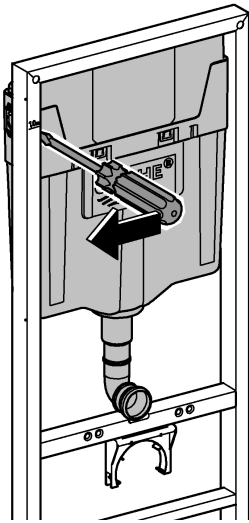


*DN100: min.165

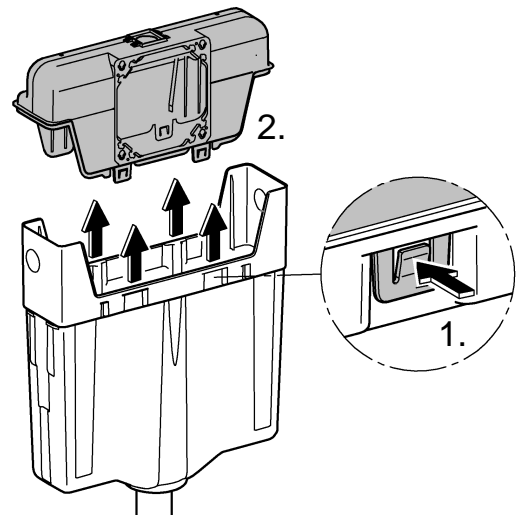




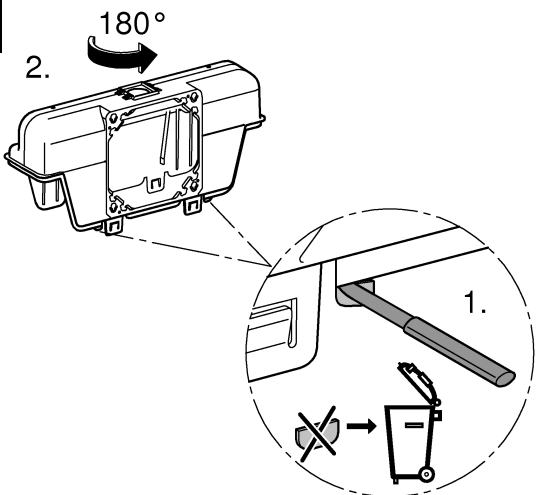
1



2



3



4

